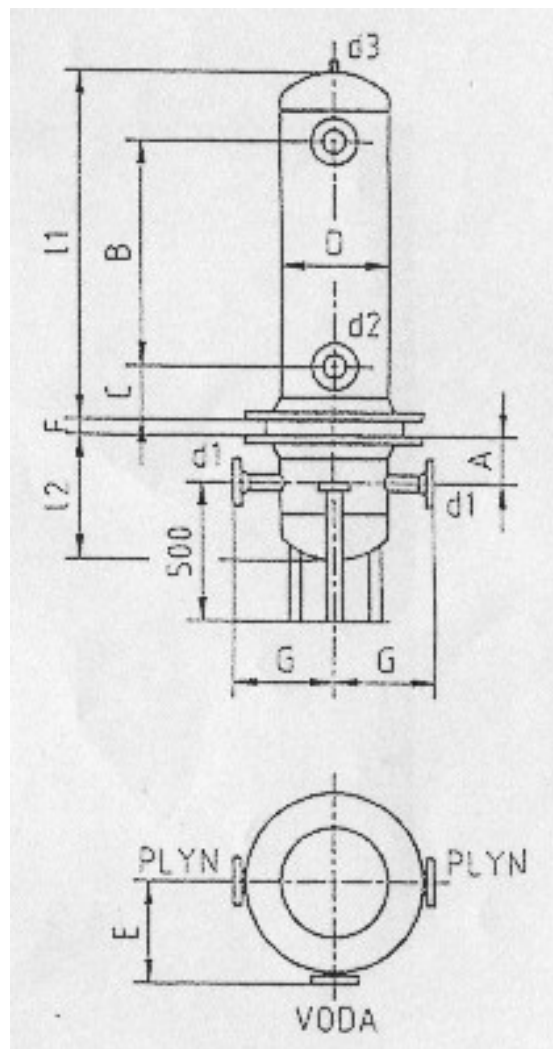


Výměník VS

Popis:	Výměník tepla
Ohřivací médium:	Voda FRITERM
Ohřivané médium:	Plyn
Osazení:	Vstup a výstup média, zařízení pro monitorování



Výměník VS

TYP VS	Výkon (kw)	D	d1	d2	d3	h1	h2	A	B	C	E	F	G	PN	hmotnost
6	6	159	40	25	1"	590	285	147	330	140	200	30	200	40	78
12	12	159	50	25	1"	950	305	147	690	140	200	30	200	40	80
23	23	219	80	40	1"	810	343	173	485	145	200	40	250	40	160
46	46	273	80	40	1"	875	402	201	505	165	250	45	300	40	230
69	69	324	100	50	1"	845	460	225	420	185	280	50	320	40	330
100	100	324	100	50	1"	1210	460	225	785	155	280	50	320	40	360
150	150	377	125	65	1 1/4"	1535	575	280	1065	205	300	60	380	40	572
200	200	377	125	80	1 1/4"	1860	575	280	1365	210	300	60	380	40	605
400	400	530	150	80	1 1/4"	1550	635	295	985	235	400	70	450	40	950
600	600	530	200	100	1 1/2"	2030	675	315	1690	245	400	70	500	40	1000
800	800	630	200	100	1 1/2"	1810	790	375	1270	295	570	90	700	40	1910
1250	1250	720	250	100	1 1/2"	1978	858	393	1350	320	600	95	750	40	2480
23	23	219	80	40	1"	832	365	195	485	145	200	40	250	63	201
46	46	273	80	40	1"	895	442	221	505	165	250	45	300	63	286
69	69	324	100	50	1"	870	485	250	420	185	280	50	320	63	409
100	100	324	100	50	1"	1235	485	250	785	185	280	50	320	63	416
150	150	377	125	65	1 1/4"	1560	615	305	1065	205	300	60	380	63	650
200	200	377	125	80	1 1/4"	1865	615	305	1365	210	300	60	380	63	680
400	400	530	150	80	1 1/4"	1585	670	330	985	235	400	70	450	63	1200
600	600	530	200	100	1 1/2"	2065	710	350	1690	245	400	70	500	63	1400
800	800	630	200	100	1 1/2"	1840	860	445	1270	295	570	90	700	63	2100
1250	1250	720	250	100	1 1/2"	2750	955	490	1350	320	600	95	750	63	2860