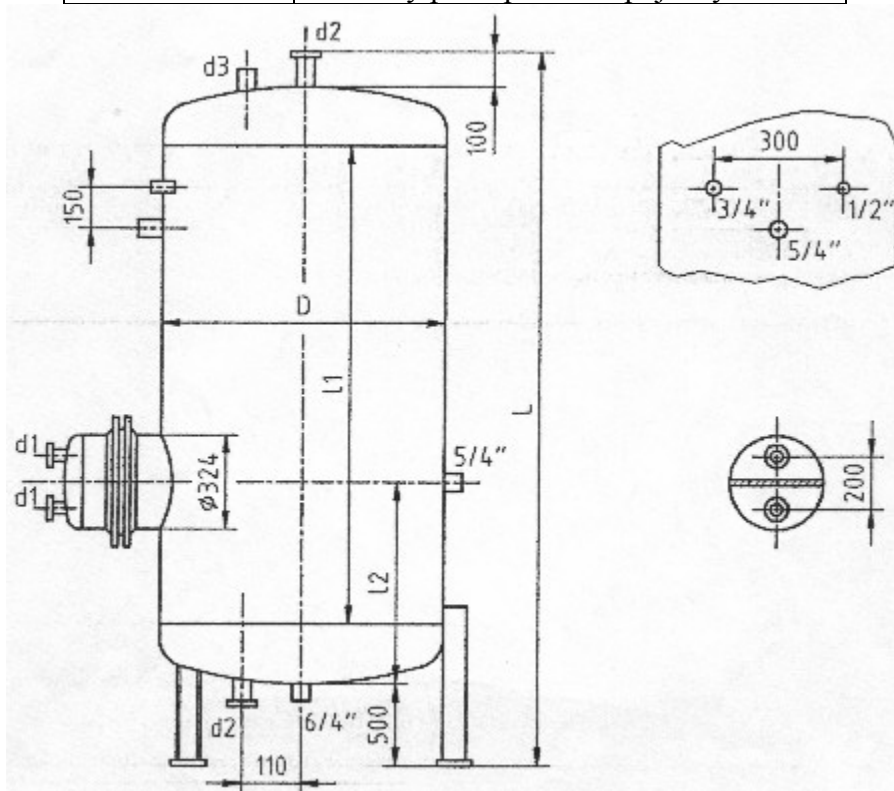


Nádoba OVS

Popis:	Vertikální tlaková nádoba
Účel:	Ohřev a zásobník teplé vody
Médium:	Voda
Osazení:	Přípoje pro přívod a oběh vody, nátrubky pro teploměr a pojistný ventil.



Objem (l)	D	d1	d2	d3	L	l1	l2	Plášť	Výhřevná plocha (m ²)
1000	800	50	50	1"	2830	2030	555	1750x2432	0,8; 1,2; 2
1600	1000	50	50	1"	2913	2130	605	1750x3120	1,2; 2; 3
2500	1200	50	80	1"	3030	2130	655	1750x3748	2; 3; 5
4000	1400	65	80	1"	3380	4280	705	2000x4376	3; 5; 8
6300	1600	65	80	1"	3980	3080	755		5; 8; 12
10000	2000	80	100	1"	4200	3200	865		5; 8; 12