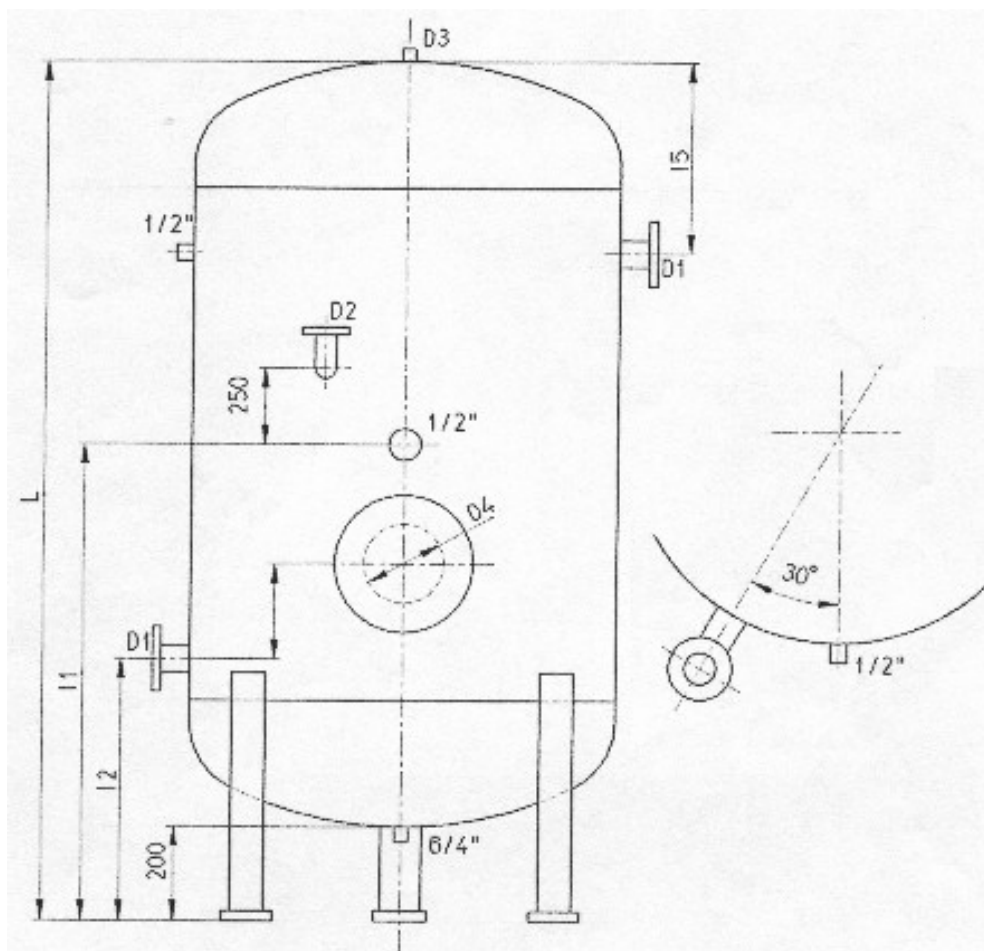


Nádoba VSV 11

Popis:	Tlakový vzdušník sestávající z válcového pláště a klenutý den
Účel:	Kumulační a vyrovnávací nádoba na vzduchu
Médium:	Vzduch
Osazení:	Hrdly pro přívod a odvod pracovního média, hrdlo pro připojení pojistného ventilu, a nátrubky pro tlakoměr.



Nádoba VSV 11

Objem litrů	L	I1	I2	D3	D4	I5	D	D1	D2
1000	2358	1292	640	3/4"	150	400	800	50	40
1600	2481	1340	690	3/4"	400	450	1000	50	40
2500	2605	1402	740	3/4"	400	500	1200	80	40
4000	2954	1659	790	3/4"	400	590	1400	80	40
6300	3552	1876	840	5/4"	400	640	1600	100	65
10000	3620	1910	850	5/4"	400	750	2000	100	65